



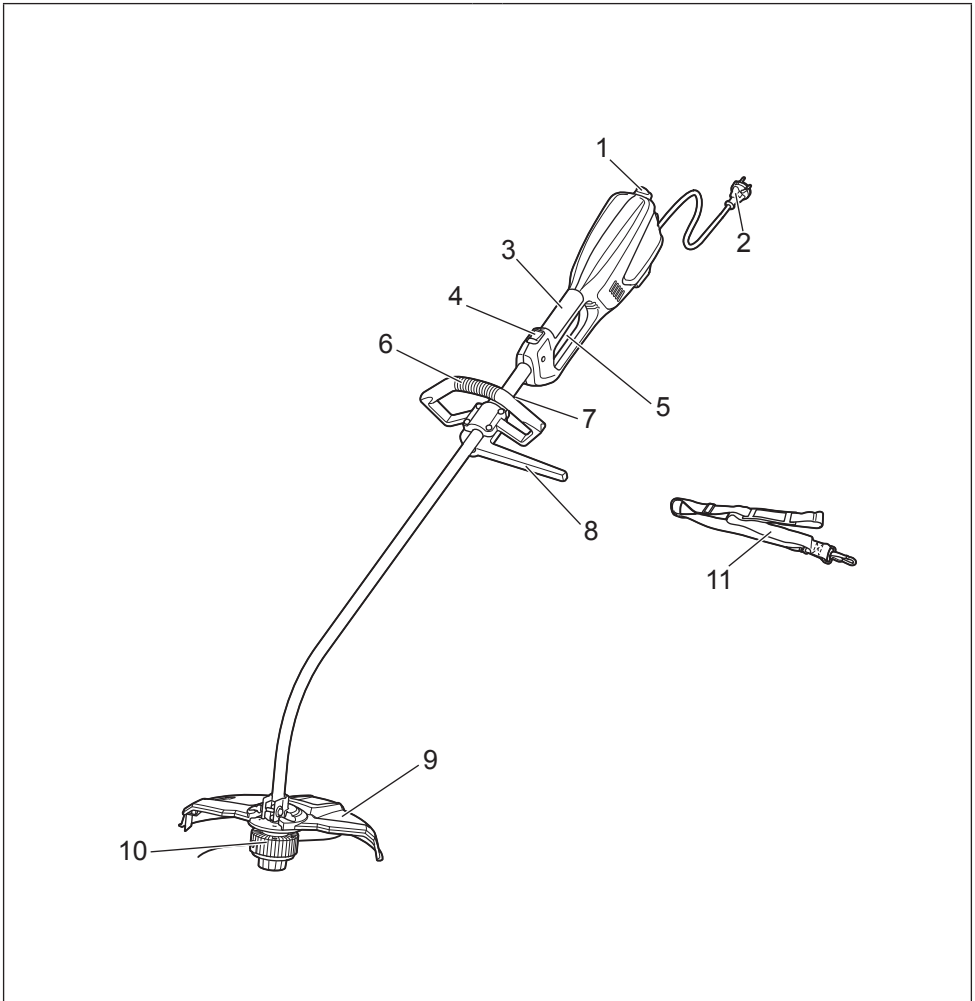
UR3500
UR3501

GB	Electric Grass Trimmer	Instruction Manual
F	Coupe-Herbe Electrique	Manuel d'instructions
D	Elektro-Trimmer	Gebrauchsanleitung
I	Tosaerba elettrico	Istruzioni per l'uso
NL	Elektrische grastrimmer	Gebruiksaanwijzing
E	Cortadora de Césped	Manual de instrucciones
P	Aparador de Grama Eléctrico	Manual de instruções
DK	Elektrisk græstrimmer	Brugervejledning
GR	Ηλεκτρικό κουρευτικό γκαζόν	Εγχειρίδιο οδηγιών
TR	Elektrikli Çim Bıçme Makinesi	Kullanım Kılavuzu
S	Elektrisk gråstrimmer	Bruksanvisning
N	Elektrisk gresstrimmer	Bruksanvisning
FIN	Sähkökäyttöinen ruohotrimmeri	Käyttöohje
LV	Elektriskais zāles trimmeris	Lietošanas rokasgrāmata
LT	Elektrinė žoliapjovė	Naudojimo instrukcija
EE	Elektriline murutrimmer	Kasutusjuhend
PL	Wykaszarka Elektryczna	Instrukcja obsługi
HU	Elektromos fűnyíró	Használati útmutató
SK	Elektrická kosačka na trávu	Návod na obsluhu
CZ	Elektrický vyžinač	Návod k použití
SI	Električna kosilnica na nitko	Navodila za uporabo
AL	Kositës Elektrik i Barit	Manual Udhëzimi
BG	Електрически тример за трева	Упътване за работа
HR	Električni trimer za travu	Upute za korištenje
MK	Електрични ножици за трева (тример)	Упатство за работа
RO	Trimmer electric pentru iarbă	Manual de instrucțiuni
RS	Електрични тример за траву	Упутство за употребу
RUS	Электрокоса	Инструкция по эксплуатации
UA	Електротример	Інструкція з експлуатації
AR		

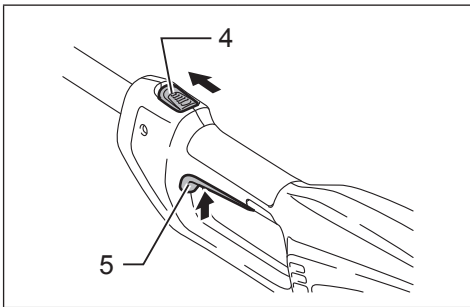
أداة تشذيب عشب كهربائية

دليل التعليمات

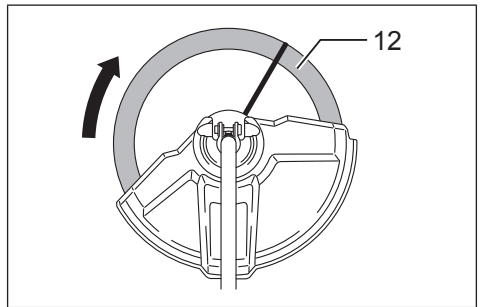




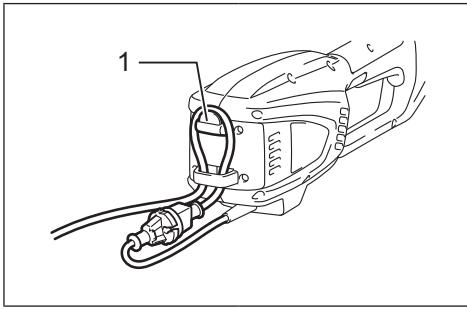
1



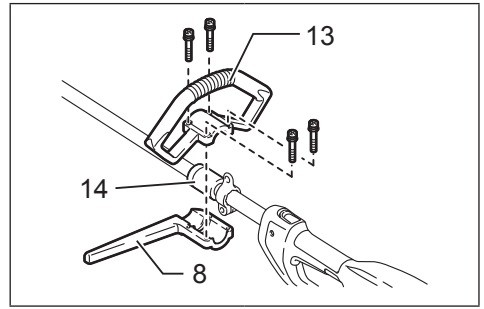
2



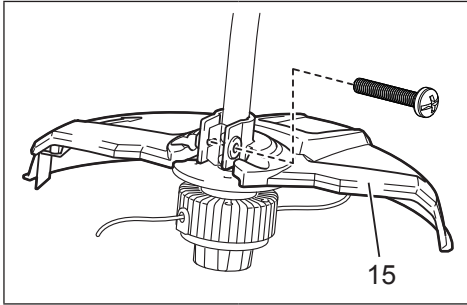
3



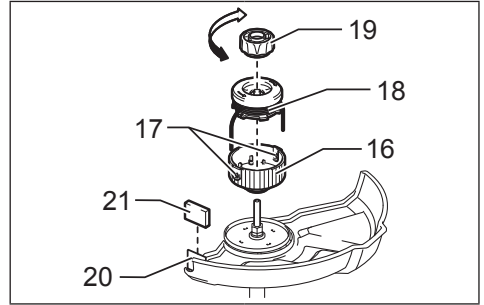
4



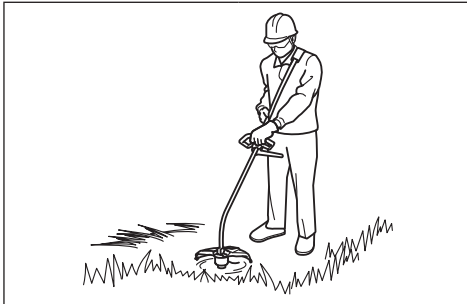
5



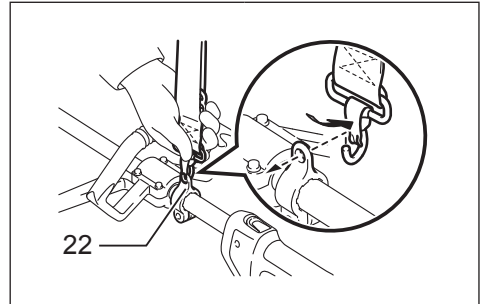
6



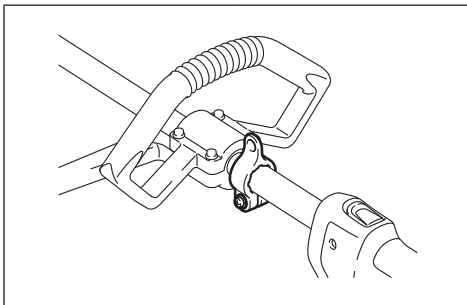
7



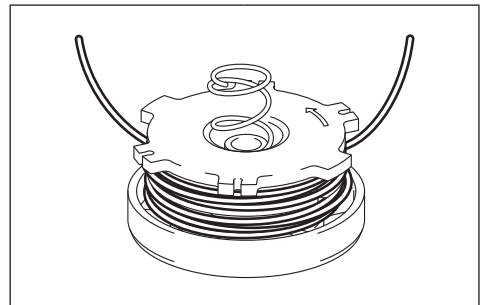
8



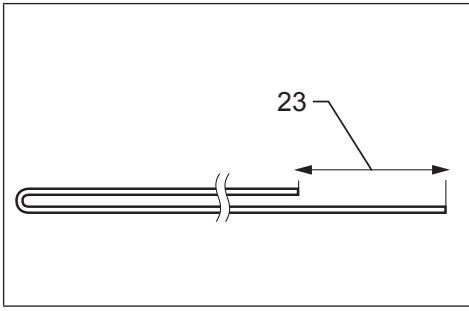
9



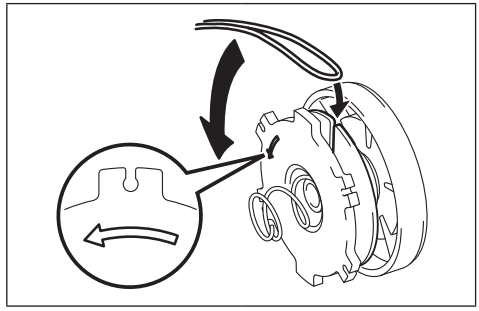
10



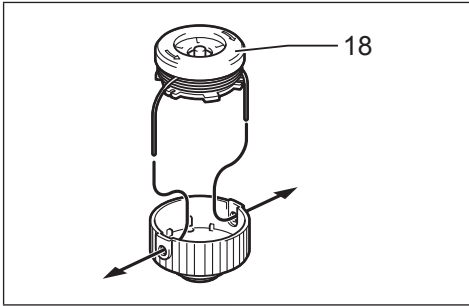
11



12



13



14

Az ábrák jelmagyarázata

1 Kábeltartó	9 Vágószerszám védőeleme	17 Fűzőlyukak
2 Tápkábel (a kábel az országtól függően eltérő kivitelű lehet)	10 Vágószerszám	18 Orsó
3 Hátsó fogantyú	11 Vállheveder	19 Zárócsavar
4 Kioldókar	12 A leghatékonyabb vágást biztosító rész	20 Drótvágó
5 Biztonsági kapcsoló	13 Fogantyú	21 Burkolat
6 Elülső fogantyú	14 Gumi rész	22 Akasztó
7 Akasztó (felfüggesztési pont)	15 Védőelem	23 80 – 100 mm
8 Távtartó kar	16 Csésze	

MŰSZAKI ADATOK

Modell	UR3500	UR3501
A fogantyú típusa	Zárt körfogantyú	
Teljes hossz	1 550 mm	
Nettó súly	4,3 kg	
Folyamatos névleges bemenet	700 W	1 000 W
Üresjárat fordulatszám	6 500 min ⁻¹	6 500 min ⁻¹
Használható vágófejek	Műanyag vágófejek	
Vágási szélesség	350 mm	
Biztonsági besorolás	II / I	

- Folyamatos kutatási és fejlesztési programunk eredményeképpen a dokumentumban szereplő adatok előzetes értesítés nélkül módosulhatnak.
- A műszaki adatok országonként eltérőek lehetnek.
- A súly az EPTA-Procedure 01/2003 eljárásnak megfelelő

Zaj	Átlagos hangnyomásszint		Átlagos zajszint		Vonatkozó szabvány	
	Modell	L _{PA} (dB(A))	Bizonytalansági tényező „K” (dB(A))	L _{WA} (dB(A))		Bizonytalansági tényező „K” (dB(A))
	UR3500	81,6	2,5	93,75	1,46	EN 50636-2-91: 2014
	UR3501	79,8	2,5	93,4	1,61	

- Viseljen fülvédőt.

Vibráció	Elülső fogantyú		Hátsó fogantyú		Vonatkozó szabvány vagy irányelv	
	Modell	a _h (m/s ²)	Bizonytalansági tényező „K” (m/s ²)	a _h (m/s ²)		Bizonytalansági tényező „K” (m/s ²)
	UR3500	2,272	1,5	2,222	1,5	EN 50636-2-91: 2014
	UR3501	2,268	1,5	2,248	1,5	














- A kibocsátott vibráció itt feltüntetett értékét a szabványos teszteljárással állapították meg, és szerszámok összehasonlítására használható.
- A kibocsátott vibráció itt feltüntetett értéke a kitettségi előzetes számításához is felhasználható.

⚠ VIGYÁZAT!

- A szerszám használata közben generált vibráció a szerszám használati módjának függvényében eltérhet az itt feltüntetett értékektől.
- A kezelő védelmének érdekében a tényleges használati körülményeket figyelembe vevő becsült számítások alapján mindenképpen alkalmazza a kezelő védelmét szolgáló biztonsági intézkedéseket (az üzemeltetési folyamat valamennyi szakaszát vegye figyelembe, így a működtető billentyű használatán kívül a készülék kikapcsolását, készenléti állapotban való működését is).

Szimbólumok

A következőkben a géphez használt szimbólumokat mutatjuk be. Használat előtt szánjon időt a szimbólumok jelentésének megismerésére.

-  • Különös gondossággal és odafigyeléssel járjon el.
-  • Lásd a kezelői kézikönyvet.
-  • Veszély; ügyeljen a kipördülő tárgyakra.
-  • A közelben állók legalább 15 méternyire legyenek a géptől.
-  • A működő készülék közelében ne tartózkodjon senki.
-  • Legalább 15 méteres távolságot tartson.
-  • Viseljen sisakot, szem- és fülvédőt.
-  • Viseljen védőkesztyűt.
-  • A cipő legyen strapabíró, és a talpa ne csússzon. Acélbetétes munkavédelmi lábbeli használata javasolt.
-  • A gépet nem érheti nedvesség.
-  • Ha a hálózati kábel sérült vagy összegabalyodott, húzza ki a csatlakozóaljzatból.
-  • Ne használjon pengét.
-  • KETTŐS SZIGETELÉS



- Csak EU-országok számára
Az elektromos készülékeket soha ne a háztartási hulladék részeként ártalmatlanítsa!
Az elektromos és elektronikus berendezések hulladékaira vonatkozó európai irányelv, valamint annak a nemzeti joggal összhangban történő alkalmazása értelmében azokat az elektromos berendezéseket, amelyek elérték az élettartamuk végét, külön kell gyűjteni és környezetvédelmi szempontból megfelelő újrahasznosító létesítménybe kell eljuttatni.

Csak az európai országok számára

EK-megfelelőségi nyilatkozat

A Makita kijelenti, hogy a következő gép(ek):

A gép megnevezése:

Elektromos fűnyíró

Modellszám/típus: UR3500, UR3501

A műszaki adatok a „MŰSZAKI ADATOK” táblázatban olvashatók.

Megfelel a következő európai irányelveknek:

2000/14/EK, 2006/42/EK, 2004/108/EK

Gyártásuk a következő szabványoknak vagy előírásoknak megfelelően történik:

EN 60335-1, EN 50636-2-91, EN 62233,
EN 55014-1, EN 55014-2, EN 61000-3-2,
EN 61000-3-3

A 2006/42/EK irányelv szerinti műszaki dokumentáció a következő címen érhető el:

Makita, Jan-Baptist Vinkstraat 2, 3070, Belgium

A megfelelőségnek a 2000/14/EK jelű irányelv szerinti megállapítását a VI. függelék szerint végeztük.

Illetékes szervezet:

Société Nationale de Certification et d'Homologation
11, rue de Luxembourg L-5230 Sandweiler
Azonosítási szám 0499

UR3500-as típus

Mért zajszint: 93,75 dB (A)

Garantált zajszint: 96 dB (A)

UR3501-es típus

Mért zajszint: 93,4 dB (A)

Garantált zajszint: 96 dB (A)

30.1.2015

Yasushi Fukaya

Igazgató

Makita, Jan-Baptist Vinkstraat 2, 3070, Belgium

FONTOS BIZTONSÁGI TUDNIVALÓK

⚠ VIGYÁZAT! Olvassa el az összes biztonsági figyelmeztetést és utasítást. A figyelmeztetések és utasítások be nem tartása áramütést, tüzet és/vagy súlyos sérülést okozhat.

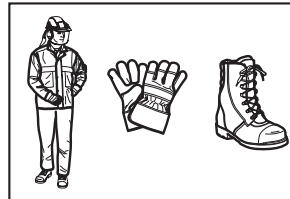
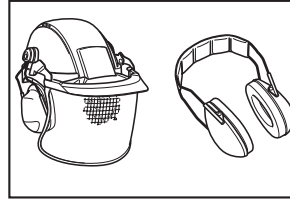
A figyelmeztetéseket és utasításokat őrizze meg, mert később még szüksége lehet rájuk.

1. A gépet 8 éves vagy annál idősebb gyermekek és csökkent fizikai, érzékelési vagy mentális képességű, illetve tapasztalattal és ismeretekkel nem rendelkező személyek csak felügyelet mellett vagy azzal a feltétellel használhatják, hogy megértették a biztonságos használatra vonatkozó utasításokat és a kapcsolódó kockázatokat.
2. Ne engedje, hogy gyermekek játsszanak a géppel.
3. Ismerje meg valamennyi kezelőszerv működését, és a berendezés használatának helyes módját.
4. Vigyázat! A vágórészek még a motor leállítás után is forgásban maradnak.
5. Gyermekek és a gép használatát nem ismerők a gépet nem üzemeltethetik.
6. Ha mások, különösen gyermekek vagy állatok vannak a közelben, állítsa le a gépet.
7. A gépet csak jól megvilágított helyen vagy nappal használja.
8. A gép használata előtt, illetve bármikor, ha a gépet nagyobb ütés éri, ellenőrizze a gépet kopás és sérülés szempontjából, majd szükség szerint javíttassa meg.
9. Ügyeljen rá, hogy a drót méretre vágására használt eszköz ne okozzon sérülést. Az új vágódrót kihúzása után, mielőtt a gépet bekapcsolja, mindig állítsa vissza a gépet a normál működési helyzetbe.
10. Soha ne cserélje a nem fém vágóeszközöket fém vágóeszközökre.
11. A készüléket nem használhatják csökkent fizikai, érzékelési vagy mentális képességű, tapasztalatlan vagy ismeretekkel nem rendelkező személyek (köztük gyerekek), hacsak nem felügyeli őket olyan személy, aki felelős a biztonságukért, vagy nem kapnak ilyen személytől utasításokat a berendezés használatára. A gyermekeket felügyelni kell, hogy ne játszhassanak a készülékkel.
12. A gépet mindig a lehető legnagyobb óvatossággal és körültekintéssel üzemeltesse.
13. Csak akkor használja a gépet, ha arra fizikailag alkalmasnak érzi magát. Minden műveletet nyugodtan és körültekintően végezzen. A munkát megfelelő odafigyeléssel végezze, és ne feledje, hogy a gép miatt bekövetkező balesetekért, személyi sérülésekért és anyagi kárért a gép kezelője a felelős.
14. A gépet fáradtan, betegen, gyógyszer és alkohol befolyása alatt üzemeltetni nem szabad.
15. Ha a gép üzem közben bármilyen rendellenességet mutat, azonnal ki kell kapcsolni.
16. A gép ellenőrzése, tisztítása vagy karbantartása előtt, illetve, ha a gép használaton kívül van, szüntesse meg a gép tápellátását.
17. A nem a gyártó által javasolt vagy biztosított pótalkatrészek és tartozékok használata tilos.

A gép rendeltetésszerű használata

1. Mindig a célnak megfelelő gépet használja. Az elektromos fűnyíró csak fű vagy gyengébb növényzet vágására alkalmas. A gép csak erre a célra használható, így sövénynyírásra például nem, mert ilyen esetben sérülést okozhat.

Személyi védőfelszerelés



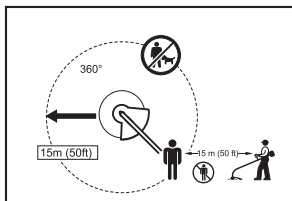
1. Öltözzön fel a munkához megfelelően. Ruházata legyen praktikus és kényelmes; legyen szoros, de a mozgást ne akadályozza. Ne viseljen ékszereket vagy olyan ruhadarabot, amely beleakadhat a magas fűbe. Ha hosszú a haja, fogja össze és fedje le.
2. A gép üzemeltetésekor viseljen strapabíró cipőt, amelynek nem csúszik a talpa. Az ilyen lábbeli véd a sérülések ellen, és stabil álló helyzetet biztosít.
3. Viseljen védőszemüveget vagy szemvédőt.

Az elektromossággal kapcsolatos tudnivalók

1. A gépet csak biztonságos környezetben üzemeltesse. Ne használja a gépet nedves helyeken és ne érje eső sem. A gépbe jutó víz megnöveli az áramütés kockázatát.
2. A hálózati csatlakozódugóknak az aljzatba illőnek kell lenniük. A csatlakozódugót módosítani tilos. A földelt elektromos gépekhez semmilyen adaptercsatlakozót ne használjon. A gyári, módosítás nélküli csatlakozódugók és a hozzájuk illő aljzatok csökkentik az áramütés kockázatát.
3. Testével ne érjen földelt felületekhez, pl. csövekhez, radiátorokhoz, tűzhelyhez, hűtőkhöz. A kezelő földelése esetén magasabb az áramütés kockázata.
4. Ügyeljen a kábel épségére. A gépet ne húzza a kábelnél fogva, a csatlakozódugót pedig ne a kábelnél fogva húzza ki az aljzataból. A kábelt tartsa távol hőforrásoktól, olajtól, éles peremektől és mozgó alkatrészeketől. A sérült vagy összegabalyodott kábel használata megnöveli az áramütés kockázatát.
5. Az elektromos gépet kültéren arra alkalmas hosszabbító kábelrel üzemeltesse. A kültéri használatra szolgáló hálózati kábel csökkenti az áramütés kockázatát.

- Ha mindenképpen nedves helyen kell használni a gépet, a tápellátást áramvédő kapcsolóval (ÁVK) védett hálózathálózathoz csatlakoztatva. Az ÁVK használata csökkenti az áramütés kockázatát.
- Mindig érdemes legfeljebb 30 mA áramerősségű ÁVK-kapcsolóval védett maradékáramot használni.
- Használat előtt ellenőrizze, hogy a táp- és hosszabbító kábelben nincsenek-e sérülések vagy elöregedésre utaló jelek.
- Ha használat közben a tápkábel megsérül, azonnal húzza ki a tápkábelt a csatlakozóaljzathoz. A kábelhez csak azután érjen hozzá, ha már kihúzta a konnektorból.
- Ha a kábelek megrongálódtak vagy külsőjük kopott, ne használja a gépet.
- Tartsa távol a hosszabbító kábelt a vágó alkatrészekről.

A gép indítása



- Győződjön meg arról, hogy 15 méter sugarú munkaterületen belül senki nem tartózkodik, valamint ügyeljen a közelben lévő állatokra is. Ellenkező esetben ne indítsa el a gépet.
 - Mielőtt elindítja a gépet, győződjön meg az üzemeltetés biztonságosságáról. Ellenőrizze a vágó és a védőelem biztonságos működését, felszerelését, illetve a kapcsoló/fogantyú akadálymentes és helyes működését. Ellenőrizze a fogantyúk tisztaságát és szárazságát, valamint azt, hogy a kapcsoló ki- és bekapcsolja-e a gépet.
 - A gép használata előtt ellenőrizze, hogy vannak-e rajta sérült alkatrészek. A sérült védőelemeket és egyéb alkatrészeket alapos vizsgálattal kell ellenőrizni annak eldöntésére, hogy működtethető-e biztonságosan és rendeltetésnek megfelelően a gép. Ellenőrizze a mozgó alkatrészek beállítását és rögzítését, az alkatrészek épségét, rögzítését, illetve a gép üzemeltetését befolyásoló valamennyi elemet. A sérült védőelemet vagy egyéb sérült alkatrészeket egyéb útmutatás hiányában a hivatalos szervizközpontnak kell megjavítania vagy kicserélnie.
 - A gépet csak akkor indítsa el, ha biztonságos távolságban van valamennyi végtagjától.
 - Indítás előtt ellenőrizze, hogy a vágó nem ér-e hozzá valamilyen kemény tárgyhoz, pl. ágakhoz, kövekhez stb. Indítás után a vágószerszám forogni kezd.
- A gépet csak jól megvilágított helyen és jó látásviszonyok között használja. Télen ügyeljen a nedves, csúszós felületekre, jégre és hóra (csúszásveszély). Munkavégzés közben mindig biztosan álljon.
 - Gondoskodjon róla, hogy végtagjai megfelelően védettek legyenek a vágó ellen.
 - Tartsa végtagjait távol a vágóéltől; különösen ügyeljen a gép bekapcsolásakor.
 - Vágni csak a derékmagasság alatt szabad.
 - A gépet leírásról üzemeltetni tilos.
 - Bizonytalan felületen munkát végezni tilos.
 - A gép üzemeltetése közben kerülje az egyensúly elvesztésével járó testhelyzeteket. Ügyeljen arra, hogy soha ne veszítse el az egyensúlyát. Mindig álljon stabilan, ha lejtőn dolgozik. A munkavégzés közben mindig sétatempóban haladjon, soha ne fusson.
 - Távolítsa el a munkaterületről a homokot, a köveket a szökeket stb. Az idegen tárgyak és anyagok károsíthatják a gépet, valamint a gépből kirepülve súlyos sérülést okozhatnak.
 - Ha a vágó kövekhez vagy más kemény tárgyhoz ért, azonnal állítsa le és vizsgálja át a gépet.
 - A vágáshoz várja meg, hogy a vágó felpörögjön a teljes fordulatszámra.
 - Üzemeltetés közben a gépet mindig két kézzel tartsa. A szerszámgepet használat közben egy kézzel tartani tilos. Munkavégzés közben mindig biztosan álljon.
 - A gép üzemeltetése közben a géppel kapott valamennyi védőelemet használni kell.
 - A gépet kizárólag vészhelyzetben ejtse le a földre, mert a hirtelen ütés miatt a gép súlyosan károsodhat.
 - Egyik helyről a másikra való mozgatáskor a gépet a földön húzni tilos, mert a gép károsodhat.
 - A következő esetekben mindig húzza ki a hálózati kábelt:
 - ha a szerszámgepet felügyelet nélkül hagyja;
 - elakadás megszüntetése előtt;
 - a gép ellenőrzése, tisztítása, illetve a rajta végzett munka előtt;
 - beállítás, tartozékok cseréje vagy a gép tárolásra való felkészítése előtt;
 - ha a gép szokatlanul erősen rázkódni kezd;
 - a gép szállításakor.
 - Nem szabad erőltetni a szerszámgepet. Ha nem erőlteti, hatékonyabban végezheti munkáját, és csökkenti a munka közben bekövetkező sérülések kockázatát is.

Karbantartási tudnivalók

Működtetési eljárás

- A gépet tilos üzemeltetni, ha védőelemei sérültek vagy nincsenek a helyükön.
- A munkakezdés előtt ellenőrizni kell a vágószerszám, a védőelemek és a vállheveder állapotát.
- A vágószerszám cseréje, karbantartási munkák és tisztítás előtt állítsa le a motort, és húzza ki a tápkábelt a csatlakozóaljzathoz.
- Használatot követően húzza ki a tápkábelt a csatlakozóaljzathoz, és ellenőrizze épségét.
- Ellenőrizze, hogy vannak-e a gépen megzavart vagy sérült alkatrészek.
- A használaton kívüli gépet olyan száraz helyen tárolja, ahol gyerekek nem férhetnek hozzá, vagy el van zárva.
- Kizárólag a gyártó által javasolt pótalkatrészeket és tartozékokat használja.

7. A szellőzőnyílások mindig legyenek akadálymentesek és tiszták.
8. Rendszeresen vizsgálja át a gépet, különösen használat előtt és után. A szerszám gép javítását bízza hivatalos szervizközpontunkra.
9. A gép fogantyúit tartsa szárazon, olajtól és zsírtól mentesen.
10. A gép tisztításához vizet használni tilos.

ŐRIZZE MEG EZEKET AZ UTASÍTÁSOKAT.

⚠ VIGYÁZAT!

A gép gyakori használata miatt **NE FELEDKEZZEN MEG** a biztonsági óvintézkedésekről; mindig tartsa be őket. A gép **NEM RENDELTETTÉSSZERU** használata vagy a kezelői kézikönyv biztonsági óvintézkedéseinek be nem tartása súlyos személyi sérülést okozhat.

AZ ALKATRÉSZEK ISMERTETÉSE (1. ábra)

A MŰKÖDÉS LEÍRÁSA

⚠ VIGYÁZAT!

A gép beállítása és funkcióinak ellenőrzése előtt mindig kapcsolja ki a gépet, és húzza ki a csatlakozóaljzatból. Ha nem kapcsolja ki és nem húzza ki a gépet a csatlakozóaljzatból, a gép véletlenül elindulhat, ami súlyos személyi sérülést okozhat.

A tápkapcsoló működtetése (2. ábra)

⚠ VIGYÁZAT!

A gép hálózathoz való csatlakoztatása előtt mindig ellenőrizze, hogy megfelelően működik-e a kapcsoló, és elengedett állapotban visszatér-e az „OFF” helyzetbe. A retesz elcsúsztatása nélkül ne húzza meg erősen a kapcsolót. Az erőtetés miatt a kapcsoló elromolhat. A nem megfelelően működő kapcsolójú gép használata esetén elvesztheti uralmát a gép felett, ami személyi sérülést okozhat.

A kapcsoló véletlen meghúzását egy biztonsági retesz akadályozza meg.

A gép elindításához tolja előre a reteszt, és húzza meg a kapcsolót. A leállításához engedje el a kapcsolót.

Műanyag vágófej (3. ábra)

ÉRTEŚÍTÉS:

- Ha a gép nagy fordulatszámon működik, ne próbálja meg ütögetéssel adagolni a drótot. A nagy fordulatszám mellett ütögetés károsíthatja a műanyag vágófejet.
- Ha a fej nem forog, a drót adagolása nem működik megfelelően.

A műanyag vágófej kétrészes fűvágó, amelyben ütögetve lehet a vágódrótot adagolni.

A műanyag drótot úgy adagolhatja, ha a fejet forgás közben a talajhoz üti.

MEGJEGYZÉS:

- A fejet a talajhoz érintve a drót nem adagolódik, tekerje vissza / cserélje ki a műanyag drótot a "Karbantartás" részben leírtak alapján.

Kábeltartó (4. ábra)

Tekerjen fel egy részt a tápkábélből, és akassza fel a kábeltartóra.

ÖSSZESZERELÉS

⚠ VIGYÁZAT!

- Mielőtt bármilyen munkát végezne a gépen, ellenőrizze, hogy a gép ki van-e kapcsolva és a tápkábel ki van-e húzva. Ha nem kapcsolja ki és nem húzza ki a gépet a csatlakozóaljzatból, a gép véletlenül elindulhat, ami súlyos személyi sérülést okozhat.
- A nem teljesen összeszerelt gépet elindítani tilos. A részben összeszerelt gép használata a véletlen elindulás miatt súlyos személyi sérülést okozhat.

A fogantyú felszerelése (5. ábra)

⚠ VIGYÁZAT!

- A távtartót ne szerelje le, és ne nyomja össze. A távtartó távol tartja egymástól a fogantyúkat. Ha a fogantyú és a távtartó kar túl közel van egymáshoz, a gép irányítása nehezzé válhat, és komoly személyi sérülés történhet.

Szerelje fel a fogantyút és a távtartó kart a tengelycső gumirészére. Állítsa be a fogantyú helyzetét, majd húzza meg a négy csavarral.

A védőelem felszerelése (6. ábra)

⚠ VIGYÁZAT!

- A gépet a rajzon látható védőelem nélkül használni tilos. Ellenkező esetben súlyos személyi sérülés történhet.

⚠ FIGYELEM!

- Ügyeljen rá, hogy a műanyag drót vágása közben ne vágja meg magát.

1. Szerelje fel a védőelemet a tengelyre.
2. Igazítsa a védőelem furatát a tengely fémrészének nyílásához.
3. Húzza meg a csavart.

A műanyag vágófej felszerelése (7. ábra)

ÉRTEŚÍTÉS:

- Mindig gyári műanyag vágófejet használjon.

MEGJEGYZÉS:

- Használat előtt távolítsa el a drótvágó burkolatát.

A műanyag vágófej akkor cserélhető a legkönnyebben, ha a gépet megfordítja.

1. Szerelje fel a csészét a tengelyre.
2. A műanyag drótot a nyílásokon átbújtatva vezesse ki azt a csészéből.
3. Szerelje fel az orsót a tengelyre.
4. Nyomja rá az orsót a csészére.
5. Tartsa meg a csészét és az orsót, majd a zárócsavart az óramutató járásával megegyező irányba elforgatva húzza meg őket.

A műanyag vágófej leszereléséhez a csészét tartva forgassa a zárócsavart az óramutató járásával ellentétes irányba.

MŰKÖDTETÉS

A szerszámgép helyes működtetése

A helyes testtartás (8. ábra)

⚠ VIGYÁZAT!

- A gépet mindig testének jobb oldalán tartsa úgy, hogy a távtartó kar teste előtt legyen. A gép helyes helyzetben tartása maximális irányíthatóságot biztosít, és csökkenti a súlyos személyi sérülés kockázatát.

⚠ FIGYELEM!

- Ha munka közben a műanyag vágófej véletlenül hozzátűnik egy kőhöz vagy más kemény tárgyhöz, állítsa le a gépet, és vizsgálja át. Ha a műanyag vágófej sérült, haladéktalanul cserélje ki. A sérült műanyag vágófej súlyos személyi sérülést okozhat.

Fejét és jobb karját a hevederen átbújtatva tegye a vállhevedert a bal vállára, majd tartsa a gépet teste jobb oldalán úgy, hogy a távtartó kar mindig a teste előtt maradjon.

A vállheveder felszerelése (9. ábra)

Állítsa be a vállheveder hosszát úgy, hogy a vágórész a talajjal párhuzamosan álljon.

Csatlakoztassa az akasztót és a hevedert.

⚠ VIGYÁZAT!

- A szerszámgépet mindig tartsa irányítása alatt. Ne engedje, hogy a gép Ön vagy a közelben állók felé fordulhasson. Ha nem tartja jól kézben a gépet, súlyosan megsérülhet nemcsak Ön, hanem a közelben állók is.

Az akasztó és a vállheveder helyzetének beállítása (10. ábra)

Az akasztót a csavart meglazítva állíthatja be a kívánt helyzetbe. Tolja az akasztót a kívánt helyzetbe.

A kívánt helyzet beállítása után húzza meg a csavart.

KARBANTARTÁS

⚠ VIGYÁZAT!

- A gép vizsgálata és karbantartása előtt mindig ellenőrizze, hogy a gép ki van-e kapcsolva és ki van-e húzva a csatlakozóaljzatból. Ha nem kapcsolja ki és nem húzza ki a gépet a csatlakozóaljzattól, a gép véletlenül elindulhat, ami súlyos személyi sérülést okozhat.

ÉRTESÍTÉS:

- Soha ne használjon gázolajat, benzint, hígítószeret, alkoholt vagy hasonló szereket. Ezek használata elszíneződést, deformációt vagy repedéseket okozhat.

A műanyag vágódrót cseréje (11. ábra)

⚠ VIGYÁZAT!

- Mielőtt a gépet bekapcsolja, ellenőrizze, hogy a műanyag vágófej jól van-e rögzítve a megfelelő helyen. Ha nem rögzíti jól a műanyag vágófejet a helyén, a fej elszabadulhat, és súlyos sérülést okozhat.

1. Az óramutató járásával ellentétesen csavarva távolítsa el a zárócsavart.
2. Szerelje le az orsót és a csészét. Távolítsa el a régi műanyag drótot az orsból.
3. Vágjon le egy 3 – 6 méter hosszú műanyag drótot. Hajtsa kettőbe úgy, hogy az egyik szára 80 – 100 milliméterrel hosszabb legyen. (12. ábra)

4. Hurkolja az új drót közepét az orsó közepén lévő kivágásba úgy, hogy a drót az erre a célra szolgáló két mélyedésbe kerüljön. (13. ábra)
5. Tekerje fel szorosan a drót mindkét szárát az orsón lévő nyíl irányába.
6. A műanyag vágófejet a kezelő kézikönyv utasításai szerint szerelje fel. (14. ábra)

Atermék BIZTONSÁGÁNAK és MEGBÍZHATÓSÁGÁNAK megőrzése érdekében a javítási és bármilyen más karbantartási vagy beállítási munkát a hivatalos Makita szervizközpontokkal kell elvégeztetni, és ezekhez mindig eredeti Makita pótalkatrészeket kell használni.

KARBANTARTÁSI IDŐKÖZÖK

Alkatrészek:	Időköz:	Teendő:
Hálózati csatlakozókábel	Használat előtt minden alkalommal	Szemrevételezéssel ellenőrizze, nem észlelhető-e rajta erős kopás vagy sérülés. Ha sérült, javíttassa meg a területileg illetékes szervizközponttal.
Segédfogantyú csavarja	Használat előtt minden alkalommal	Ellenőrizze, nem laza-e a csavar. Ha a csavar laza, húzza meg. Ha a csavar sérült, cserélje ki.
Vágóeszköz védőburkolata (védőelem)	Használat előtt minden alkalommal	Ellenőrizze, nem laza-e a csavar, és nem sérült-e a védőelem. Ha a csavar laza, húzza meg. Ha a védőelem sérült, cserélje ki.
Műanyag vágófej	10 üzemóránként	Szemrevételezéssel ellenőrizze, nem észlelhető-e rajta erős kopás vagy sérülés. Ha sérült, cserélje ki.

HIBAELHÁRÍTÁS

Mielőtt a gépet szervizbe viszi, érdemes saját magának átvizsgálnia a gépet. Ha a kézikönyvben nem ismertett problémára bukkan, ne próbálja meg szétszerelni a gépet. Keresse fel a hivatalos Makita szervizközpontot, ahol mindig eredeti Makita alkatrészekkel végzik a javítást.

A hiba jellege	Ok	Teendő
A motor nem jár.	Nincs bedugva a hálózati csatlakozókábel.	Csatlakoztassa a hálózati kábelt.
	Rossz a hálózati csatlakozókábel.	Kérje fel a helyileg illetékes, hivatalos szervizközpontot a javításra.
	A meghajtórendszer nem működik megfelelően.	
A motor rövid idő után leáll.	Túlmelegedés.	Állítsa le a gépet, és várja meg, amíg lehül.
A motor nem éri el a maximális fordulatszámot.	A meghajtórendszer nem működik megfelelően.	Kérje fel a helyileg illetékes, hivatalos szervizközpontot a javításra.
A vágószerszám nem forog: azonnal állítsa le a gépet!	Idegen tárgy, például egy faág ragadt a védőelem és a műanyag vágófej közé.	Távolítsa el az idegen tárgyat.
	A meghajtórendszer nem működik megfelelően.	Kérje fel a helyileg illetékes, hivatalos szervizközpontot a javításra.
Rendellenes rázkódás: azonnal állítsa le a gépet!	A műanyag drót egyik vége elszakadt.	A forgó műanyag vágófejet a földhöz érintve engedjen rá drótot.
	A meghajtórendszer nem működik megfelelően.	Kérje fel a helyileg illetékes, hivatalos szervizközpontot a javításra.
A vágószerszám és a motor nem áll le: Azonnal húzza ki a hálózati kábelt!	Elektromos vagy elektronikai hiba.	Húzza ki a hálózati kábelt a csatlakozóaljzattól, és kérje fel a helyileg illetékes, hivatalos szervizközpontot a javításra.

OPCIONÁLIS TARTOZÉKOK

⚠ FIGYELEM!

A tartozékok vagy kiegészítők használata kizárólag az útmutatóban ismertetett Makita szerszámmal együtt javasolt. Ettől eltérő tartozékok és kiegészítők használata személyi sérülést okozhat. A tartozékokat és kiegészítőket csak a rendeltetésüknek megfelelően használja.

Ha a tartozékokkal kapcsolatban segítségre vagy részletesebb tájékoztatásra van szüksége, kérje a helyi Makita szervizközpont segítségét.

- Műanyag vágófej
- Műanyag drót (vágódrót)
- Vállheveder

MEGJEGYZÉS:

Lehetséges, hogy a listában szereplő egyes tételek normál tartozékként a csomag részét képezik. A tételek országonként eltérőek lehetnek.

Makita Jan-Baptist Vinkstraat 2, 3070, Belgium
Makita Corporation Anjo, Aichi, Japan

UR3500-30L-0815

www.makita.com

IDE